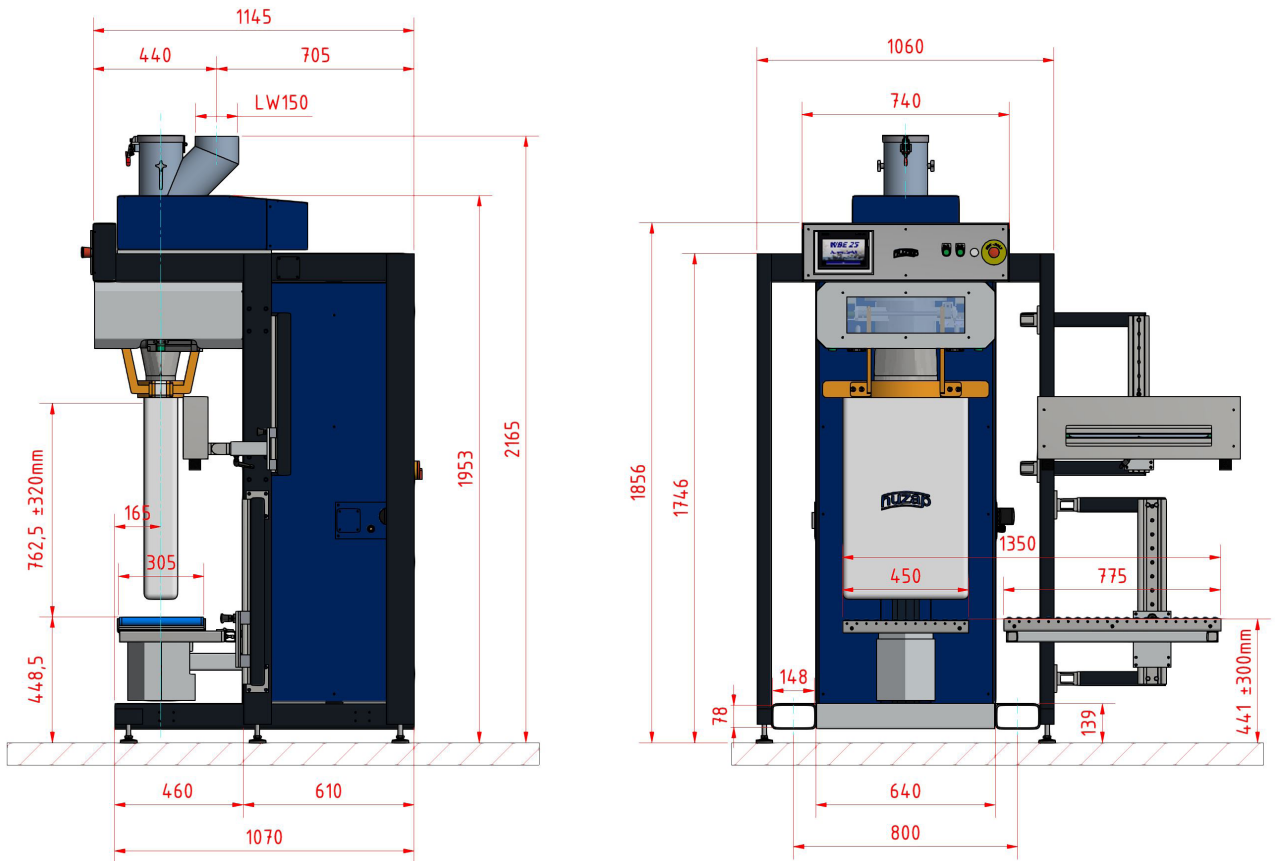


# WBE 25/50

Bruttoabsackwaage für Offensäcke mit  
Schweißvorrichtung



NEUE  
GENERATION



## Technische Daten

Absackleistung	bis 160 Säcke/h
Max. Sackgewicht	bis 25 kg, bis 50 kg
Geeignet für Produkte	Kunststoffgranulate, Gummigranulate, Pellets, Zucker, Salz, Kunstdünger, Erbsen, Reis, Bohnen, Rohkaffee, Grieß, Getreide, Malz, Gelatine
Aufbau	stationär oder fahrbar
Spannung	400V; 50 Hz
Energiebedarf	2,3 kW
Druckluftbedarf	3 – 5 bar
Gewicht	ca. 350 kg



**HUZAP GmbH**  
 Marie-Curie Straße 1  
 53773 HENNEF

Telefon: +49 2242 96999-0  
 Telafax: +49 2242 96999-29  
 E-Mail: huzap@huzap.com

[www.huzap.com](http://www.huzap.com)